

# Monteringsanvisning for takplater og tilbehør

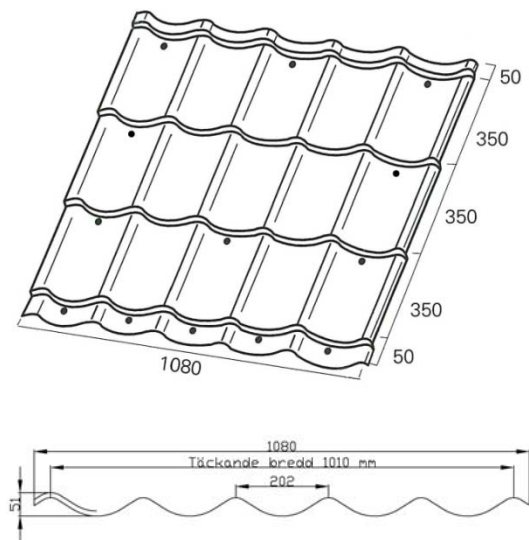
PLEGEL® , PlusPLEGEL® & TerraPLEGEL®



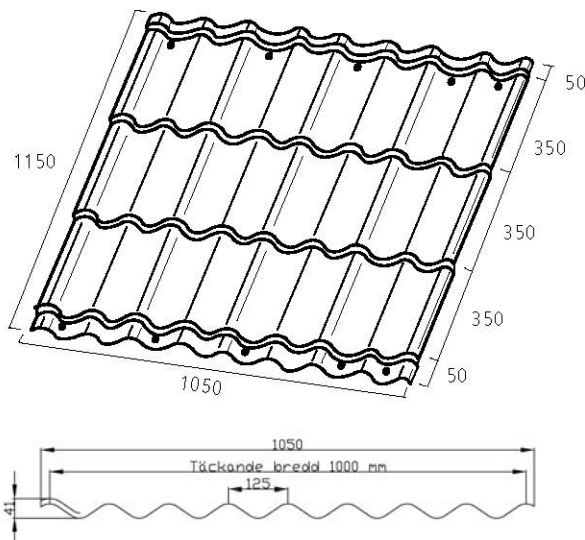
**KAMI**

## KAMI TERRAPLEGEL, PLUSPLEGEL OG PLEGEL PRODUSERES I STÅLPLATER I ENKELT- OG DOBBELTKRUM PROFIL.

Enkeltkrum TerraPLEGEL/PlusPLEGEL/PLEGEL  
Dekkende bredde 1010 mm, steglengde 350 mm



Dobbeltkrum TerraPLEGEL/PlusPLEGEL/PLEGEL  
Dekkende bredde 1000 mm, steglengde 350 mm



### TAKPLATER

TerraPLEGEL, PlusPLEGEL og PLEGEL produseres i 0,5 mm stålplater og finnes i enkel og dobbelkrum utførelser. Skruer settes da i hver bæreelement med begynnelse fra takfoten. Hensyn må også tas til rådende snøbelastning.

### ANBEFALT TAKHELLING

TerraPLEGEL, PlusPLEGEL og PLEGEL kan monteres med en helling ned til 14°. Ved takhelling lavere enn 14° ber vi dere kontakte KAMI for råd.

### HÅNTERING

OBS VIKTIGT! Ved all manuell håndtering skal platene løftes i sidekantene. Ved løfting i kortendene kan platene deformeres hvilket kan vanskeliggjøre monteringen.

### LAGRING

Hvis platene ikke monteres omgående skal de lagres tørt og godt ventilert, helst innendørs. Lagring i lengre tid skal alltid skje innendørs. Faren er ellers stor for at platene missfarges ved såkalt "hvitrust" som oppstår når fuktighet kommer mellom platene. Ved kortere lagring utendørs er det best at man lar pallen helle litt i stegenes fallretning slik at eventuell fuktighet har mulighet for å transporteres ut fra emballasjen.

### FORBEREDELSE

Hvis man legger TerraPLEGEL, PlusPLEGEL og PLEGEL på et eksisterende takmateriale skal man først se over det gamle taket og reparere skader, bytte ut råteangrepne deler samt fjerne slikt som kan forhindre leggingen. Planlegg leggingen. Skal blikkslager benyttes for gjennomføringen bør denne kontaktes i god tid. I de tilfeller som snørasbeskyttelse skal monteres gjøres dette fortrinnsvis i samband med takleggingen. Ved å måle takets diagonaler kan du se om taket har rette vinkler. Er ikke diagonalene like lange er taket skjevt. Det er da spesielt viktig at platene legges i en rett linje ved takfoten. Små skjevheter kan skjules med vindskien.

### VERKTØY

Monteringen forenkles med drill med regulerbart turtall. Dessuten trengs hammer og platesaks eller niblingsmaskin. For kapping av TerraPLEGEL trengs sirkelsag eller stikksag. Alternativt kan du bruke vår spesialsaks "Turbosax TSHD".

**NB! Vinkelsliper må ikke bli brukt!**

Ved montering er det viktig at klippespon og liknende fjernes fra platen for å unngå skader og missfarging i /av overflatebelegget.

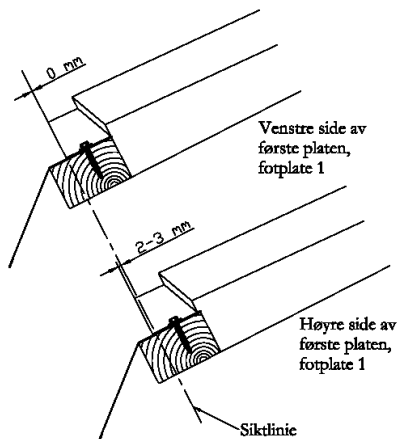
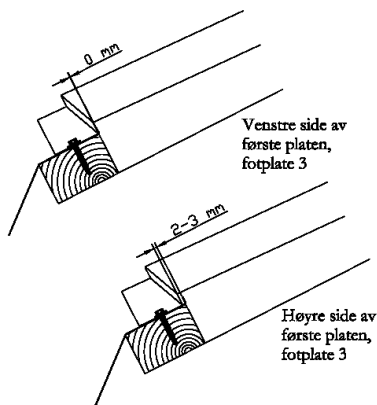
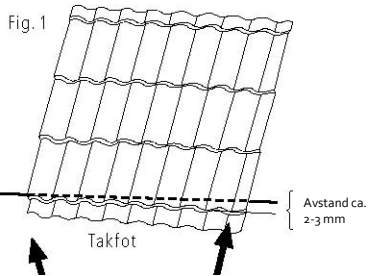
### VEDLIKEHOLD/ OVERFLATE-FORBEDRING

Hvis frie klippekanter og lakkskader oppstår ved montering er det viktig at disse forsegles med forbedringslakkering for å øke takets levetid. Ingen takmaterialer er helt vedlikeholdsfrie og vi anbefaler at taket regelmessig kontrolleres og at eventuelle skader repareres. Spesielt viktig er at klippekanter ved overlappende plater og plateender kontrolleres og forbedringslakkert. Bestill alltid forbedringslakk i samband med plateleveransen. Les mer i "Kami anbefalinger for kontroll og vedlikehold".

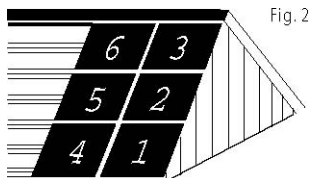
# KAMI

## MONTERING

Det er meget viktig å begynne riktig. TerraPLEGEL, PlusPLEGEL og PLEGEL legges i rader fra fot til møne med begynnelse i takets nedre høyre kant. For å forenkle monteringen kan fotplate 3 brukes som "retningsplanke". Denne må da monteres helt rett og vinkelrett mot takfallet. Alternativt kan retningsline benyttes.



Når den første platen monteres skal den vinkelstilles litt. Det innebærer at nederste steget på platens venstre kant skal ligge tett an mot bakkanten på fotplate 3. Samme stegs høyre kant skal ha et spill på ca. 2-3 mm til fotplatenes bakkant, se figur 1 ovenfor. Videre så skal alltid nederste steget på platens venstre kant ligge an mot bakkanten på fotplate 3. På høyre siden legges steget tett an mot foregående steg. Hvis fotplate 1 brukes skal man merke ut en rett linje langs takfoten, eller bruke en retningsline, som man siden følger med platekanten under monteringen. Samme tilpassing med 2-3 mm spill for den første platen skal gjøres.



Råd: Fest de 3-5 første takplatene med et fåtall skruer inntil du ser at du begynner riktig. Fest deretter de resterende skruene, se figur 2.

Når man har en lengdeskjøt på taket bør man begynne med en plate med antall "plegel" som er jevnt delbart med tre. Dette for at skjøten skal komme på en bærelekt.

For å unngå utettheter i skjøten skal sideskjøtene presses godt sammen. Da TerraPLEGEL, PlusPLEGEL og PLEGEL er profilerte i både langs- og tversgående retning er det viktig at dette følges for å kompensere platens tykkelse og toleranser.

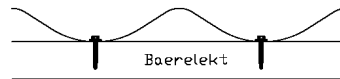
## ALTERNATIV FOR TAKFOT

I visse områder / land bruker man å la platen gå lengre ned på fotplaten, alternativt trekke den ut over kanten. Man må da minske C/C avstanden mellom første og andre bærelekt tilsvarende. F.eks. hvis man lar platen gå ned 20 mm ekstra på fotplaten blir C/C avstanden for første og andre bærelekt 330 mm hvis man utgår fra 350 mm.

## INNVESTING

TerraPLEGEL, PlusPLEGEL og PLEGEL festes i bærelekt med selvborende skruer utstyrt med tetningssskive, dim. 4,8x35 mm, se figur 3. Det skal monteres skruer som vist på bilder på side 2.

Fig. 3. Normal innfesting



Brukes stållekt festes platen med selvborende skruer, dim. 4,8x20 mm, utstyrt med tetningssskive. For å forenkle monteringen brukes normalt en spesielt tilpasset monteringshylse på skrutrekkeren. Disse finnes som tilbehør. Seks skruer per m<sup>2</sup> anbefales samt at man skrur tettere i alle randområder så som takfot, møne, vindskier etc.

## KAPPING

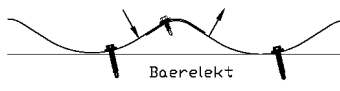
Platen plasseres på et stabilt underlag og fikseres forslagsvis med en tvinge. Deretter merker man opp det tenkte kappesnittet og kapper med en platenibler. Ved mindre arbeider og uttak rekker det normalt med en stikksag eller platesaks. TerraPLEGEL kappes med sirkelsag og vårt spesielle hardmetallblad. Dette finnes i to utførelser, Ø180 mm – turtall ca 2 600 rpm og Ø200 mm – turtall ca 2 400 rpm. Alternativt kan du bruke vår spesialsaks "Turbosax TSHD".

Husk å forsegle alle åpne kutt med forbedringslakk etter kapping.

## SIDEOVERLAPP

Sideskjøtens overlapp kan forbedres ved å bruke sideoverlappsskrue med dimensjon 4,8x20 mm, se figur 4. Ved å sideforflytte og skråstille festeskrueene noe påvirkes platene i pilens retning, se nedenfor, og gir en tettere overlapp.

Fig. 4. Innfesting ved sideoverlapp



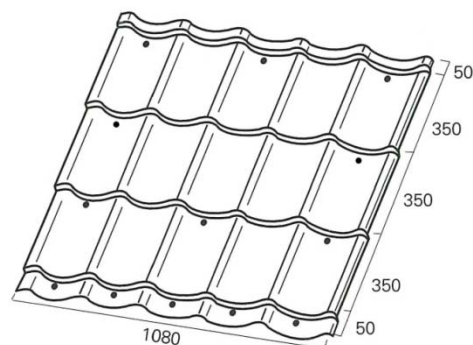
## LENGDEOVERLAPP

TerraPLEGEL, PlusPLEGEL og PLEGEL-platens form tetter lengdeoverlappet som er 100 mm. Skruene skal alltid gå gjennom begge platene i hver profilbunn av lengdeoverlappet.

## Montering på forenklet undertak

På takstolene innfestes et underlagstak, (f.eks. plastfilm, board eller liknende), godkjent av reguleringsmyndighet. På underlagstaket monteres sløyfer. Dæretter monteres bærelektene med C/C avstand 350 mm.

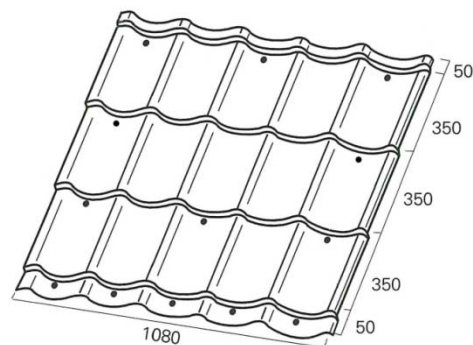
Vær oppmerksom på at dimensionere lektene mot gjellende snølastsone og andre yttre belastninger. Tryckimpregnerte lekter må ikke bli brukt!



## Montering på sløyfer og bærelekter på underlag av trepanel med papp

Når underlagstaket er montert, monter sløyfe C/C 300 mm ved takfot og under de tre nærmeste bærelektene. På resten av taket gjelder C/C max 600 mm. Bærelekte monteres med C/C avstand 350 mm. Ved renovering skal råteangrepet eller på annen måte skadet underlagstak byttes ut og eventuelle ujevnheter rettes opp ved montering av lektene.

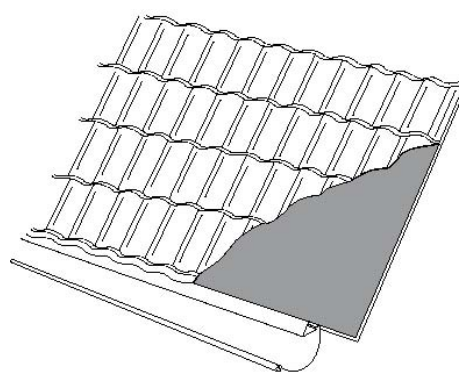
Vær oppmerksom på at dimensionere lektene mot gjellende snølastsone og andre yttre belastninger. Tryckimpregnerte lekter må ikke bli brukt!



## Montering på gammel taktekning av asfalt takbelegg

Monter som anvist i "montering" på side 2 & 3. TerraPLEGEL, PlusPLEGEL og PLEGEL festes med selvgjengende skruer 4,8x35 mm utstyrt med tetningsskive direkte mot underlaget. Trepanelet må naturligvis være friskt.

Vindskien festes med sideoverlapps-skruer, C/C innfestning = 300 mm. Gjelder forutsatt at vilkåren i "SINTEF Teknisk Godkjenning nr.4 2400" er oppfylt.



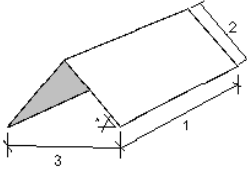
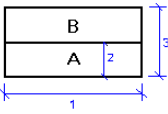
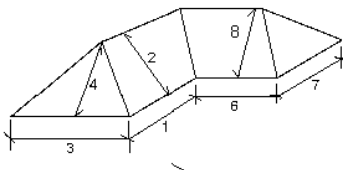
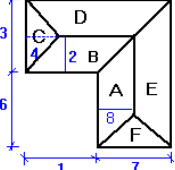
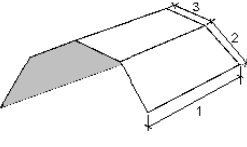
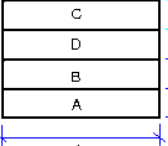
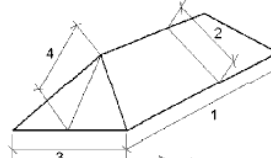
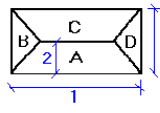
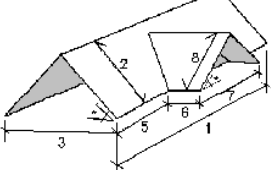
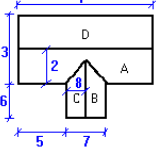
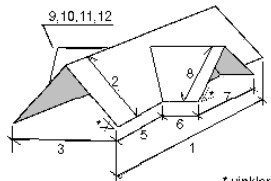
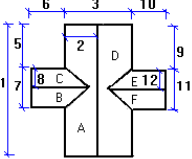
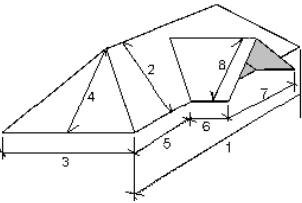
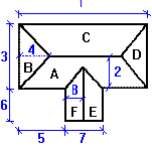
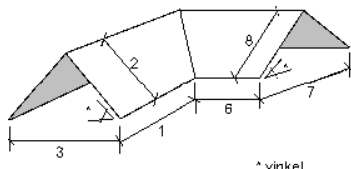
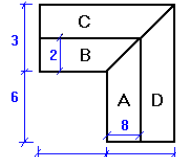
# Løsningsdetaljer og tilbehør

<p><b>Vinkelrenne 1 &amp; 2</b></p> <p>Kamri skruer 4,8x35mm</p> <p>Tetningsbånd kombi</p> <p>Vannavledende underlag</p> <p>Vinkelrenne 2 På underlag uten regler</p> <p>Klammer, (høyde platebit)</p> <p>500</p> <p>70</p> <p>15</p> <p>70°</p> <p>Vinkelrenne 1 På underlag med regler</p> <p>Vannavledende underlag</p> <p>460</p> <p>205</p> <p>15</p> <p>130</p> <p>70°</p> <p>Tenk på at avstanden fra vinkelrennens midt til platekant bør være minst 120 mm for å muliggjøre rengjøring / rensing. Platen bør stikke ut minst 150 mm over vinkelrennens kant.</p> <p>Overlappet for vinkelrennene skal være minst 300mm.</p>	<p><b>Kamri skruer 4,8x35mm</b></p> <p>Tetningsbånd kombi</p> <p>Vannavledende underlag</p>
<p><b>Talgjennomføring med tilkoblingsplate</b></p> <p>Øvre plate monteres over tilkoblingsplaten</p> <p>Tilkoblingsplate</p> <p>Skorsteinsstuss</p> <p>Platen kappes her</p> <p>Plan plate for stuss festes sammen med tilkoblingsplaten</p> <p>Undre plate monteres under tilkoblingsplaten</p> <p>Tetningsbånd kombi</p>	<p><b>Mønepanne</b></p> <p>Mønepanne</p> <p>Tetningsbånd kombi</p> <p>Kamri skruer 4,8x20mm</p> <p>Kamri skruer 4,8x35mm</p> <p>Mønepanne</p> <p>80</p> <p>250</p>
<p><b>Mansardtak</b></p> <p>Tetningsbånd kombi, valgfritt</p> <p>Fotplate spesial</p> <p>Tetningsbånd kombi, valgfritt</p> <p>Kamri skruer 4,8x35mm</p>	<p><b>Vindski 1, 2 &amp; 3</b></p> <p>Kamri skruer 4,8x35mm</p> <p>Vindski Kamri skruer 4,8x35mm</p> <p>125</p> <p>50</p> <p>Vindski 2</p>
<p><b>Tilkobling mot fasade / høy del</b></p> <p>Standplate</p> <p>Kamri skruer 4,8x20mm</p> <p>Kamri skruer 4,8x35mm</p> <p>Tetningsbånd kombi</p> <p>Standplate</p> <p>Kamri skruer 4,8x35mm</p> <p>Kamri skruer 4,8x20mm</p> <p>Tetningsbånd kombi</p> <p>200</p> <p>120</p> <p>80°</p>	<p><b>Fotplate 1 &amp; 3</b></p> <p>Tetningsbånd kombi, valgfritt</p> <p>Fotplate</p> <p>Kamri skruer 4,8x35mm</p> <p>Fotplate 3</p> <p>Fotplate 1</p> <p>70</p> <p>140°</p> <p>140°</p>
<p><b>Gummistuss</b></p> <p>Tilpass gummistussens hull til gjennomføringens diameter. Gjør hullet ca. 10 mm mindre i diameter. Bruk så silikon under gummitettingen, form metallringen mot platen og fest med overlappsskruer 4,8x20mm.</p>	

Merknad. Der takfallet er vinkelrett mot tetningsbåndene kan også et ikkeventilert profilert tetningsbånd brukes.

# Valg av taktype

For at vi på beste måte skal kunne hjelpe deg med å spesifisere dine behov og dermed også kunne gi deg et korrekt tilbud ber vi deg fylle ut formulæret nedenfor og ta med deg dette ved din diskusjon med oss eller en av våre forhandlere.

 <p>* takvinkel</p>  <p>Mitt tak</p>	 <p>* taklutning</p>  <p>Mitt tak</p>
 <p>* takvinkel</p>  <p>Mitt tak</p>	 <p>* takvinkel</p>  <p>Mitt tak</p>
 <p>* vinklar</p>  <p>Mitt tak</p>	 <p>* vinklar</p>  <p>Mitt tak</p>
 <p>* vinkel</p>  <p>Mitt tak</p>	 <p>* vinkel</p>  <p>Mitt tak</p>

## Målsetting:

Vennligst velg din taktype ovenfor og fyll ut de relevante målene nedenfor:

- |              |              |               |
|--------------|--------------|---------------|
| 1 = _____ mm | 5 = _____ mm | 9 = _____ mm  |
| 2 = _____ mm | 6 = _____ mm | 10 = _____ mm |
| 3 = _____ mm | 7 = _____ mm | 11 = _____ mm |
| 4 = _____ mm | 8 = _____ mm | 12 = _____ mm |







## Kontaktinformasjon

### KAMI, Kalix Mekaniska Industrier AB

**Adresse:** Vintervägen 16  
95261 Kalix

**Postadresse:** Box 10130  
952 27 Kalix  
Sverige

**Telefon:** +46 923 121 20

**Faks:** +46 923 798 50

**E-post:** [order@kami.se](mailto:order@kami.se)

Informasjonen i dette dokumentet er gyldig ved tidspunktet for trykkingen og vil gi en allmenn anbefaling for besiktning og vedlikehold av Kami TerraPLEGEL, PlusPLEGEL og PLEGEL. Kami reserverer seg for endringer i denne som løpende kan komme til å bli gjort.

**KAMI**