

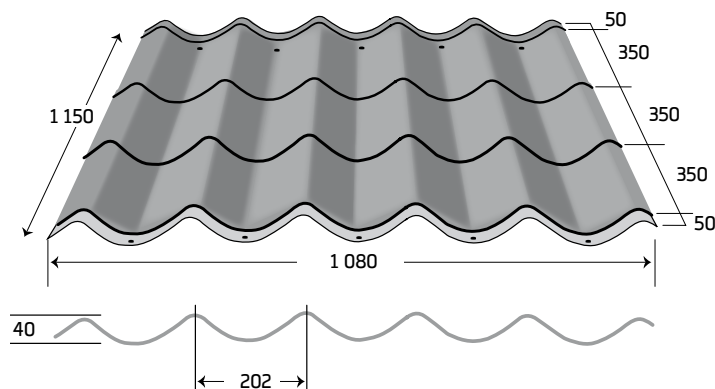
Monteringsanvisning  
**Kami Plegel**



# TerraPlegel®, PlusPlegel® och Plegel®

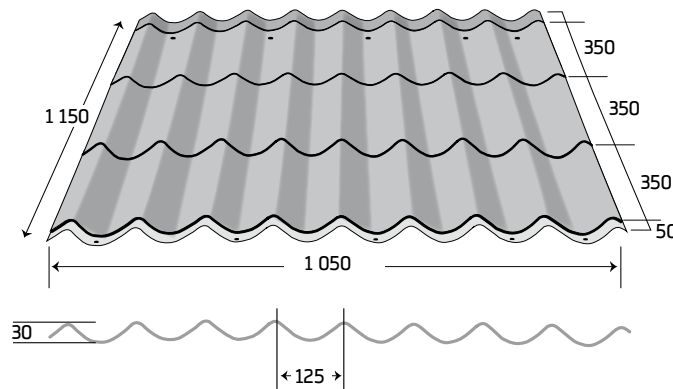
tillverkas i 0,5 mm stålplåt och finns i en- och tvåkupigt utförande.

1-kupig TerraPlegel/PlusPlegel/Plegel  
Täckande bredd 1010 mm, steglängd 350 mm



Total bygghöjd 53 mm

2-kupig TerraPlegel/PlusPlegel/Plegel  
Täckande bredd 1000 mm, steglängd 350 mm



Total bygghöjd 43 mm

## Takpannor

TerraPlegel®, PlusPlegel® och Plegel® tillverkas i 0,5 mm stålplåt och finns i en- och tvåkupigt utförande. Bärträavstånd är vanligtvis 525 mm för full gångbarhet på plåtytan. Skruvning görs då i varannan bärträ, det vill säga C/C-avstånd 1 050 mm med början från takfot. Hänsyn måste även tas till rådande belastning vilket kan betyda att bärträavståndet måste reduceras till 350 mm.

## Rekommenderad taklutning

TerraPlegel®, PlusPlegel® och Plegel® kan monteras med en lutning ner till 14°. Vid taklutning mindre än 14° ber vi er kontakta Kami för råd.

## Hantering

OBS VIKTIGT! Vid all manuell hantering ska plåtarna lyftas i sidokanterna (långsidorna). Vid lyft i kortändarna kan plåtarna deformeras vilket kan försvåra montaget.

## Lagring

Om plåten inte monteras omgående ska den lagras torrt och väl ventilerat, helst inomhus. Lagring under

längre tid ska alltid ske inomhus. Vid kortare lagring utomhus skall man låta pallen luta något i stegens fallriktning så att eventuell fukt har möjlighet att transporteras ut från emballaget.

## Förberedelser

Om man lägger TerraPlegel®, PlusPlegel® och Plegel® på ett befintligt takmaterial ska man först se över det gamla taket och laga skador, byta ut rötangripna delar samt ta bort sådant som kan förhindra läggningen. Planera läggningen. Ska plåtslagare anlitas för genomföringar bör denne kontaktas i god tid. I de fall som snörasskydd ska monteras görs detta lämpligen i samband med takläggningen. Genom att mäta takets båda diagonaler kan du se om taket har räta vinklar. Är inte diagonalerna lika långa är taket snett, då speciellt viktigt att plåten läggs i en rak linje vid takfoten. Små skevheter kan döljas med vindskivan.

## Verktyg

Monteringen underlättas om man använder bormaskin med steglöst varvtal och backgång vid skruvdrag-

ningen. Dessutom behövs hammare och plåtsax eller nibblingsmaskin. För kapning av TerraPlegel® behövs cirkelsåg, tigersåg eller vår specialanpassade sax. Vid montering är det viktigt att klippspån och dylikt sopas bort från plåten för att undvika skador och missfärgning i/av ytbeläggningen.

## Underhåll / ytförbättring

Om fria klippkanter och lackskador uppkommer vid montering är det viktigt att dessa förseglas genom bättringsmålning för att öka takets livslängd. Inget takmaterial är helt underhållsfritt och vi rekommenderar att taket regelbundet besiktas och att eventuella skador åtgärdas. Speciellt viktigt är att klippkanter vid överlappande plåtar och plåtändar kontrolleras och bättringsmålas. Beställ alltid bättringsfärg i samband med plåtleveransen. Läs mer i ”Kami rekommendationer för besiktning och underhåll”.

## Montering

Det är mycket viktigt att börja rätt. TerraPlegel®, PlusPlegel® och Plegel® läggs i rader från fot tillnock med början i takets nedre högra kant. För att förenkla monteraget kan fotplåten användas som "riktbräda". Denna måste då monteras helt rakt och vinkelrätt mot takfallet. Alternativt kan riktlinja användas.

När första plåten monteras ska den vinkelställas något, se figur 1 nedan. På högra sidan läggs steget dikt an mot föregående steg.

Fig. 1.

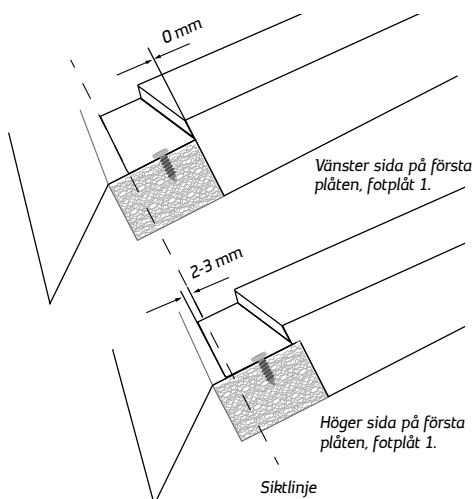
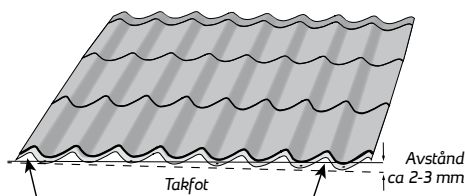
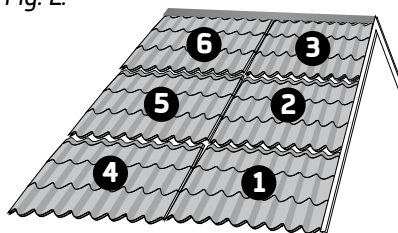


Fig. 2.



Råd: Fäst de 3-5 första takplåtarna med ett fåtal skruvar tills du ser att du börjar rätt. Fäst därefter de resterande skruvarna, se figur 2.

När man har en längdskarv på taket ska man alltid börja med en plåt med antal "plegel" som är jämnt delbart med tre om läktavståndet är c/c 525 mm. Detta för att skarven ska komma på en bärläkt. Detta gäller även för den andra plåten om man har fler än en längdskarv. Endast översta plåten kan ha speciallängd.

För att undvika otätheter i skarven ska sidoskarvarna sammanpressas väl. Då TerraPlegel®, PlusPlegel® och Plegel® är profilerade i både längs- och tvärläkt är det viktigt att ovanstående följs för att kompensera plåtens tjocklek och toleranser.

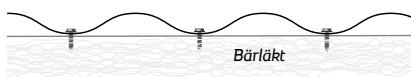
## Alternativ för takfot

I vissa områden / länder brukar man låta plåten gå längre ner på fotplåten, alternativt sticka ut lite över kanten. Man måste då minska C/C avståndet mellan första och andra bärläkten motsvarande. Till exempel om man låter plåten gå ner 20 mm extra på fotplåten blir C/C avståndet för första och andra bärläkt 330 mm om man utgår från 350 mm.

## Infästning

TerraPlegel®, PlusPlegel® och Plegel® fästs normalt direkt i bärläkten med självborrande skruv, se figur 3. Skruven är försedd med tätningsbricka och har dimensionen 4,8x35 mm.

Fig. 3. Normal infästning



Används ställläkt fästs plåten med självborrande skruv, dim. 4,8x20 mm, försedd med tätningsbricka. För att underlätta monteraget används normalt en speciellt anpassad monteringshylsa på skruvdragaren. Dessa finns som tillbehör. Sex skruvar per m<sup>2</sup> rekommenderas samt att man skruvar tätare i alla randområden såsom takfot, nock, vindskivor etc.

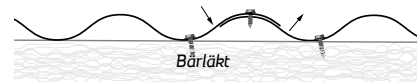
## Kapning/håltagning/delning

Plåten placeras på ett stabilt underlag och fixeras förslagsvis med en tving. Därefter märker man upp det tänkta kapsnittet och kapar med en plåtnibbler. Vid mindre arbeten och urtag räcker det normalt med en sticksåg eller plåtsax. TerraPlegel® kapas med cirkelsåg och vår speciella hårdmetallklinga. Denna finns i två utföranden, Ø180 mm – varvtal ca 2 600 rpm och Ø200 mm – varvtal ca 2 400 rpm. Alternativt kan tigersåg eller vår specialanpassade sax användas. OBS! Använd ej vinkelslip. Kom ihåg att försegla alla öppna kapsnitt med bättringsfärg efter kapning.

## Sidoöverlapp

Sidoskarvens överlapp är normalt en våg där passningen kan förbättras genom att använda sidoöverlappningskruv med dimension 4,8x20 mm, se figur 4. Genom att sidoförflytta och snedställa fästskruvarna något påverkas plåtarna i pilarnas riktning, se nedan, och ger ett tätare överlapp.

Fig. 4. Infästning vid sidoöverlapp



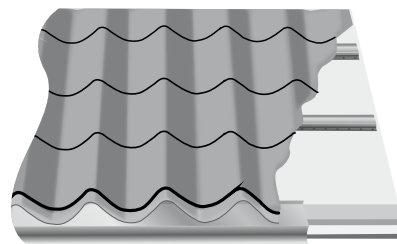
## Längdöverlapp

TerraPlegel®, PlusPlegel®- och Plegel®-plåtens form fixerar längdöverlappet som normalt är 100 mm. Skruvning ska alltid göras genom båda plåtarna i varje profilbotten av längdöverlappet.

## Montering på förenklat undertak

På takstolarna monteras ett underlagstak, (till exempel plastfilm, board eller liknande), godkänt av reglerande myndighet. På underlagstaket och takstolarna monteras bärläkten.

Läkt, underlag och infästningar skall alltid dimensioneras för rådande belastningar. OBS! använd ej tryckimpregnerad läkt.



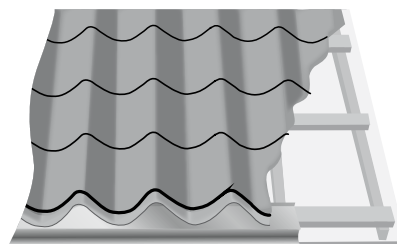
## Montering på strö- och bärläkt

### UNDERLAGSTAK AV TRÄPANEL MED UNDERLAGSPAPP

Underlagspappen läggs enligt tillverkarens anvisningar. Montera ströläkt och bärläkt. Vid renovering ska rötangripet eller på annat sätt skadat underlagstak bytas ut och eventuella ojämnheter riktas upp vid montering av läkten. Ströläkt monteras C/C

300 mm vid takfot under de tre närmaste bärläkten. På resten av taket gäller C/C max 600 mm.

Läkt, underlag och infästningar skall alltid dimensioneras för rådande belastningar. OBS! använd ej tryckimpregnerad läkt.



## Montering på vågeternit

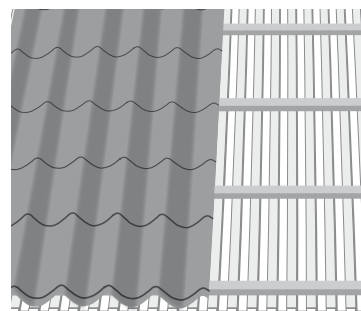
Metoden innebär att ströläkt KSL läggs i vågdalarna på det befintliga eternittaket med C/C-avstånd enligt tabell 1. Ströläkten skruvas med självborrande skruv, KES 4,8x60 mm, i varje befintlig bärläkt. Ovanpå ströläkten läggs ny bärläkt KBL, som skruvas med två självborrande skruvar, 4,8x20 mm, i varje korspunkt diagonalt i övre och nedre läktflänsen. Bärläkten monteras med 200 mm överlapp och med ett C/C-avstånd enligt tabell 2. Gummilist 15x3 mm monteras på undersida ströläkt för att minska spridningen av det asbestdamm som uppkommer vid montering av självborrande skruv. Takplåten monteras med självbor-

rande skruv, 4,8x20 mm. Utförligare installationsråd finns även att tillgå i Kamis ”Renovering av eternittak”.

### OBS!

Tillstånd för yrkesmässig bearbetning, rivning och behandling av asbest och asbesthaltigt material skall sökas hos arbetsmiljöverket enligt AFS 2006:1. Kontrollera alltid vad som gäller hos just dig och observera att eternit, som innehåller hälsofarlig asbest, ska deponeras enligt anvisningar hos din hemkommun.

Se AFS 2006:1 för kompletterande information.



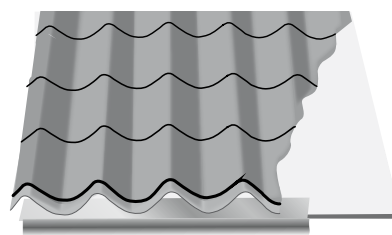
Eternittyp	Snözon	Ströläktsavstånd, C/C
P6	1, 1.5, 2	1 239 mm
P6	2.5, 3	1 062 mm
P6	3.5, 4	885 mm
P8	1, 1.5, 2	1 170 mm
P8	2.5, 3	1 040 mm
P8	3.5, 4	910 mm

TerraPlegel/PlusPlegel/Plegel	Snözon	Bärläktsavstånd, C/C
	1, 1.5, 2, 2.5, 3	525 mm
	3.5, 4	350 mm

## Montering på gammal taktäckning av asfaltpapp eller shingel

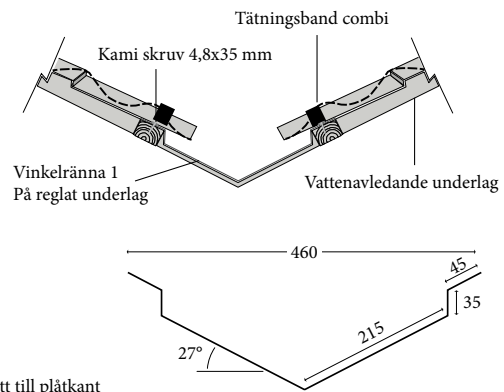
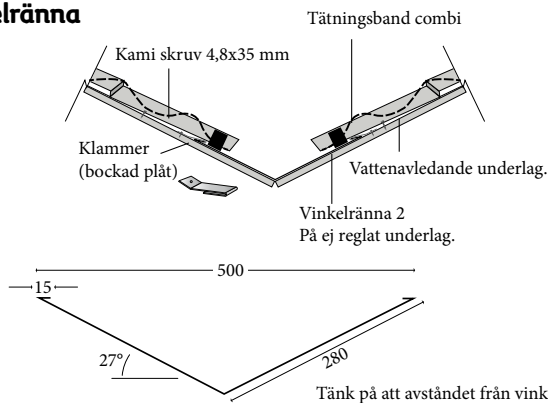
Montera enligt ”montering” på sid 2 & 3. TerraPlegel, PlusPlegel och Plegel fästs med självborrande skruv 4,8x35 mm försedd med tätningsbricka direkt i underlaget. Träpanelen måste naturligtvis vara frisk.

Vindskivan fästs med sidoöverlapps-skruv, C/C infästning = 300 mm. Gäller under förutsättning att villkoren i ”SINTEF Teknisk Godkjenning Nr. 4 2400” är uppfyllda.



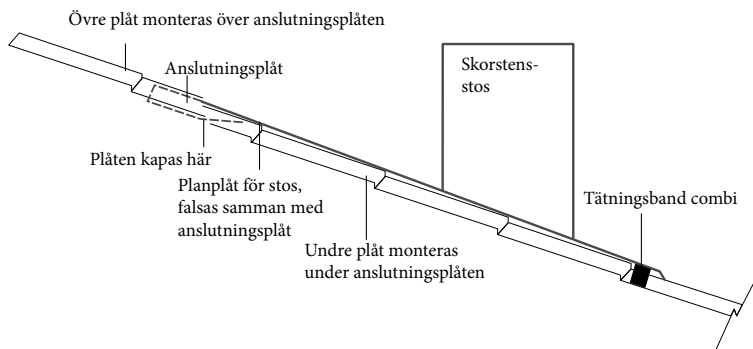
# Detaljlösningar och tillbehör

## Vinkelränna

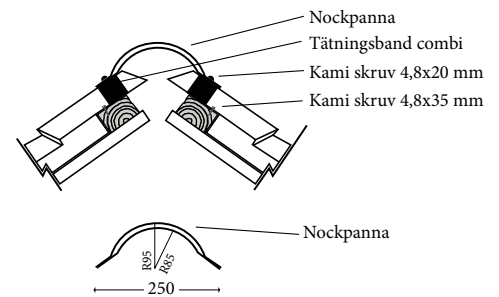


Tänk på att avståndet från vinkelränna mitt till plåtkant bör vara minst 120 mm för att möjliggöra rengöring/rensning. Plåten bör sticka ut minst 150 mm över vinkelrännans kant. Överlappet för vinkelrännorna skall vara minst 300 mm.

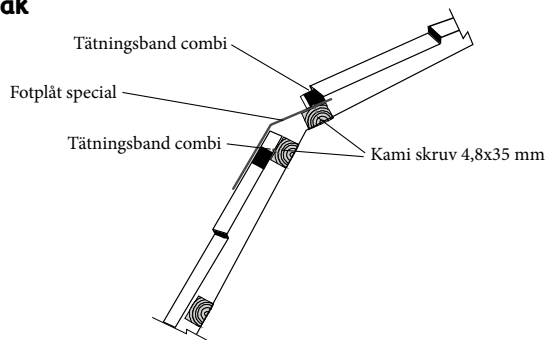
## Takgenomföring med anslutningsplåt



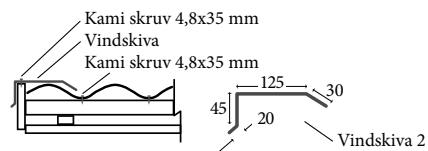
## Nockpanna



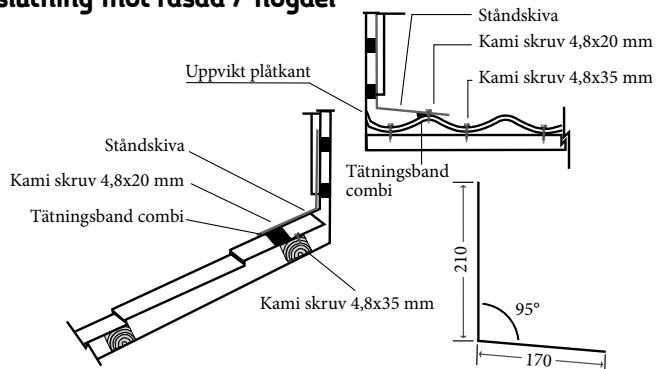
## Mansardtak



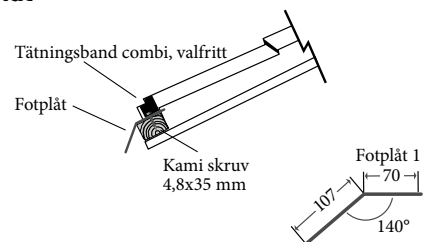
## Vindskiva



## Anslutning mot fasad / högedel

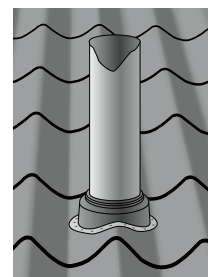


## Fotplåt



## Gummistos

Anpassa gummistosens hål mot genomföringens diameter. Gör hålet ca 10 mm mindre i diameter. Silikonera sedan under gummitätningen, forma metallringen mot plåten och fäst med överlappsskruv 4,8x20 mm.



Not. Där takfallet är vinkelrätt mot tätningsbanden kan även ett ej ventilerande profilerat tätningsband användas.

**Forts. tillbehör**



**Anslutningsplåt 1-kupig**



**Monteringshylsa**



**Anslutningsplåt 2-kupig**



**Ströbricka KSB**



**Ströläkt KSL**



**Infästningsplåt KIPR**



**Bärläkt KBL**



**Tätningsband 1-kupig**



**Tätningsband 2-kupig**



**Tätningsband kombi**



**Ändlock**



**Sand**



**Gummistos**



**Bättringsfärg**



**Sågklinga Terra**



**Överlappningsskruv KTS  
4,8x20mm**



**Skruv KTS 4,8x35mm**



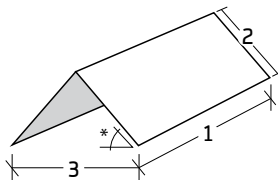
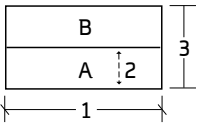
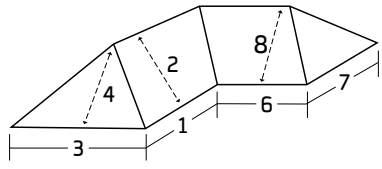
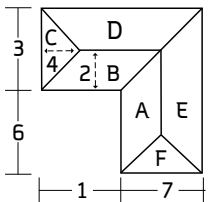
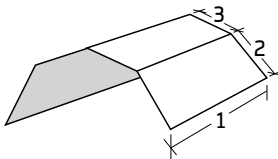
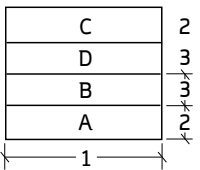
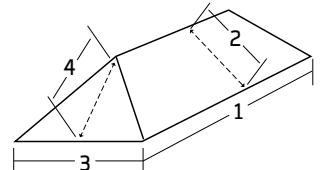
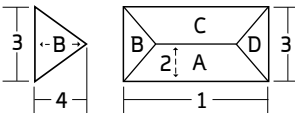
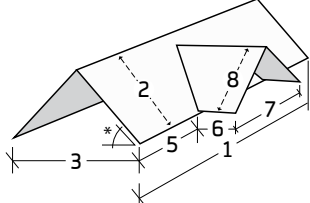
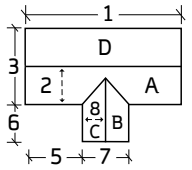
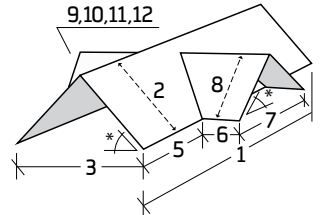
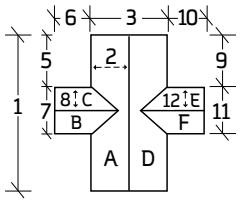
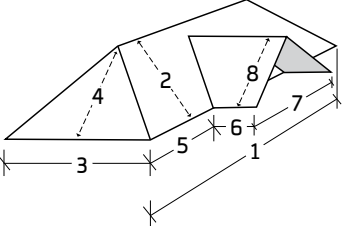
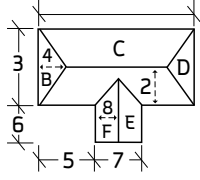
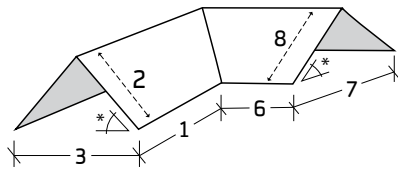
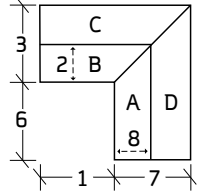
**Skruv KES 4,8x60mm**



**Tätningsband**

# Val av taktyp

För att vi på bästa sätt ska kunna hjälpa dig att specificera dina behov och därmed också kunna ge dig ett korrekt offert ber vi dig fylla i nedan formulär och ha med dig detta vid din diskussion med oss eller någon av våra återförsäljare.

  <p style="text-align: center;">Mitt tak</p>	  <p style="text-align: center;">Mitt tak</p>
  <p style="text-align: center;">Mitt tak</p>	  <p style="text-align: center;">Mitt tak</p>
  <p style="text-align: center;">Mitt tak</p>	  <p style="text-align: center;">Mitt tak</p>
  <p style="text-align: center;">Mitt tak</p>	  <p style="text-align: center;">Mitt tak</p>

\* Takvinkel

Vänligen välj din taktyp ovan och fyll i de relevanta måtten nedan:

1 = \_\_\_\_\_ mm

5 = \_\_\_\_\_ mm

9 = \_\_\_\_\_ mm

2 = \_\_\_\_\_ mm

6 = \_\_\_\_\_ mm

10 = \_\_\_\_\_ mm

3 = \_\_\_\_\_ mm

7 = \_\_\_\_\_ mm

11 = \_\_\_\_\_ mm

4 = \_\_\_\_\_ mm

8 = \_\_\_\_\_ mm

12 = \_\_\_\_\_ mm



TELEFON 0923-121 20 E-POST [info@kami.se](mailto:info@kami.se)  
BESÖKSADRESS Vintervägen 16 , 952 61 Kalix  
POSTADRESS Box 101 30, 952 27 Kalix  
[www.kami.se](http://www.kami.se)